

# Podnośnik sufitowy

## PLS AR-200 PLS2010



AR-200 to wysokiej jakości, wszechstronny podnośnik sufitowy umożliwiający bezpieczne i pełne szacunku przenoszenie użytkownika. Podnośnik sufitowy charakteryzuje się wyjątkowo niskim poziomem hałasu, zarówno podczas podnoszenia, jak i przemieszczania się po szynie. Wysoki udźwig podnośnika w połączeniu z wieloma zaawansowanymi możliwościami montażowymi oraz żywotną baterią umożliwiają wykorzystanie podnośnika nie tylko do transferu ale również w procesie fizjoterapii.

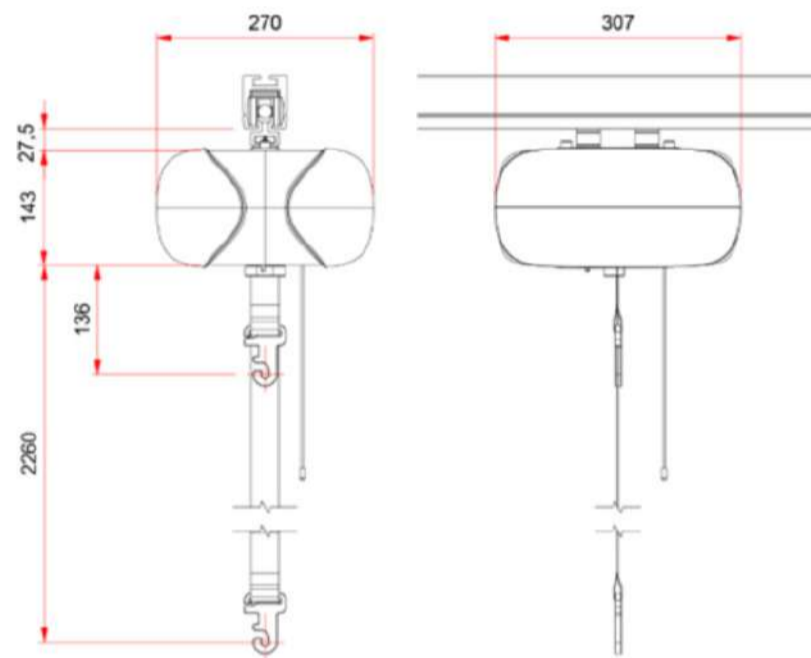


### Główne zalety urządzenia:

- zaawansowany system ochrony baterii,
- automatyczny tryb gotowości, gdy nie jest używany przez jakiś czas,
- brak zużycia energii w trybie gotowości,
- funkcja powolnego startu i zatrzymania zapewniająca wysoki komfort podnoszenia,
- możliwość wykorzystania wieszaka elektrycznego,
- ładowanie odbywa się ręcznie, za pomocą magnetycznej ładowarki ściiennej lub przez szynę.
- podwójny wózek sterujący umożliwiający łatwe i płynne przemieszczanie się po szynie PLS,
- awaryjna funkcja stop.



Ładowanie podnośników PLS odbywa się poprzez pilota w magnetycznej stacji ładującej, zamocowanej na ścianie.



### Dane techniczne

Udźwig	200 kg
Masa	10 kg
Wymiary	307 x 270 x 143 mm
Wymiary paska nośnego (całkowite/ użytkowe)	35 x 2400/ 2260 mm
Szybkość podnoszenia (z obciążeniem/ bez obciążenia)	32 mm/s / 43 mm/s
Szybkość opadania (z obciążeniem/ bez obciążenia)	47 mm/s / 42 mm/s
Max. ilość podniesień na jednym ładowaniu przy obciążeniu 75/ 200 kg	75 / 45
Zasilanie	Bateria, 24 V 2,9 Ah
Bateria	(2x) 12 V – 2,9 Ah
Czas ładowania	8 godzin
Możliwości montażowe	Jeden tor, trawers, przenośny podnośnik
Poziom hałasu	47 ≤ 54 dB
Klasa szczelności podnośnika	IP 32
Klasa szczelności pilota	IP 67
Punkt zaczepu wieszaka	Szybkie złącze z blokadą wieszaka i śrubą d=10mm
Wyłącznik awaryjny/ Opuszczanie awaryjne	Tak/ Tak, za pomocą linki 60 cm
Przesuwanie po torze	Manualne
Wskaźnik naładowania baterii	Dioda LED
Auto wyłączanie podnośnika/ wskaźnika baterii	Tak, 15/ 2 min
System zabezpieczenia baterii	Tak
Zabezpieczenie krańcowe	Tak

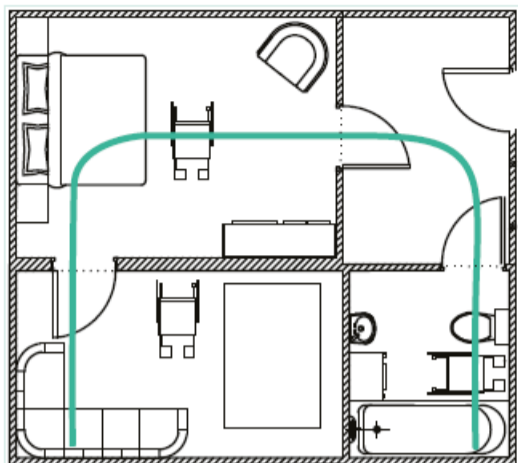
### Dodatkowe dane techniczne

Sterowanie pilotem	Przewodowe lub bezprzewodowe
Średnia droga hamowania w centralnym punkcie zawieszenia	37 mm
Materiał (konstrukcja) i konserwacja	Stal (S235JR, S355JR), C45 (ocynkowana elektrycznie) Aluminium (malowane proszkowo)
Pokrywa	MABS o palności UL-94 HB (dostępna wyższa)
Długość linki alarmowej	60 cm (regulowana)
Podstawowy UDI-DI	87201657932010TQ
Zgodnie z rozporządzeniem (UE) 2017/745 i normami	Zobacz Deklarację zgodności

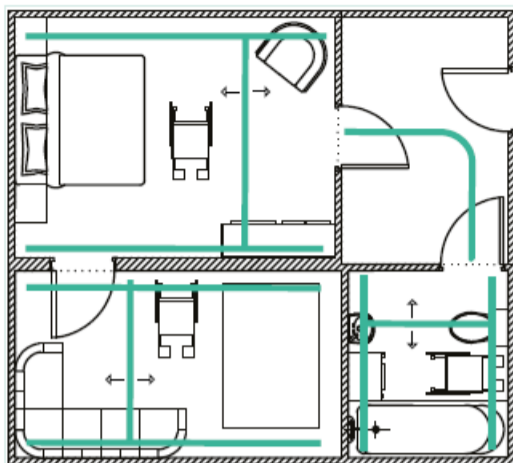
### Funkcje bezpieczeństwa

Monitor baterii	Zapobiega całkowitemu rozładowaniu baterii.
Przełącznik krańcowy wysokości	Zapewnia, że belka rozporowa nie przesunie się wyżej niż maksymalna wysokość podnoszenia.
Zatrzymanie awaryjne	Wyłącza podnośnik sufitowy w sytuacjach awaryjnych po pociągnięciu za czerwony sznurek.
Funkcja awaryjnego opuszczania	Opuszcza pacjenta po pociągnięciu za linkę alarmową.
Przełącznik naciągu taśmy podnoszącej	Zapobiega gromadzeniu się taśmy podnoszącej w podnośniku sufitowym podczas opuszczania go bez ładunku.
Wyłącznik krańcowy taśmy podnoszącej	Wyłącza silnik podnośnika sufitowego na końcu taśmy podnoszącej.

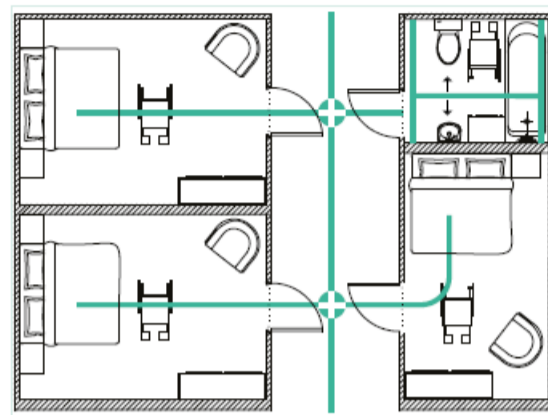
# Rodzaje instalacji systemów sufitowych



Jeden tor



System trawersowy



Zwrotnica i Gate



## Systemy do wykorzystania w układzie szyn



Gate  
55721



Zwrotnica  
91884



Zwrotnica Y  
PLS1003 Track-Switch (Left)  
PLS1004 Track-Switch (Right)

## Kompatybilne akcesoria



Wieszak płaski PLS  
PLS8102



Wieszak przestrzenny PLS  
PLS8103 - do 500 kg



Wieszak elektryczny PLS  
PLS8105 - do 250 kg  
PLS8107 - do 350 kg



Wieszak LeviActive  
O-CZ-LA



Waga PLS  
PLS8106