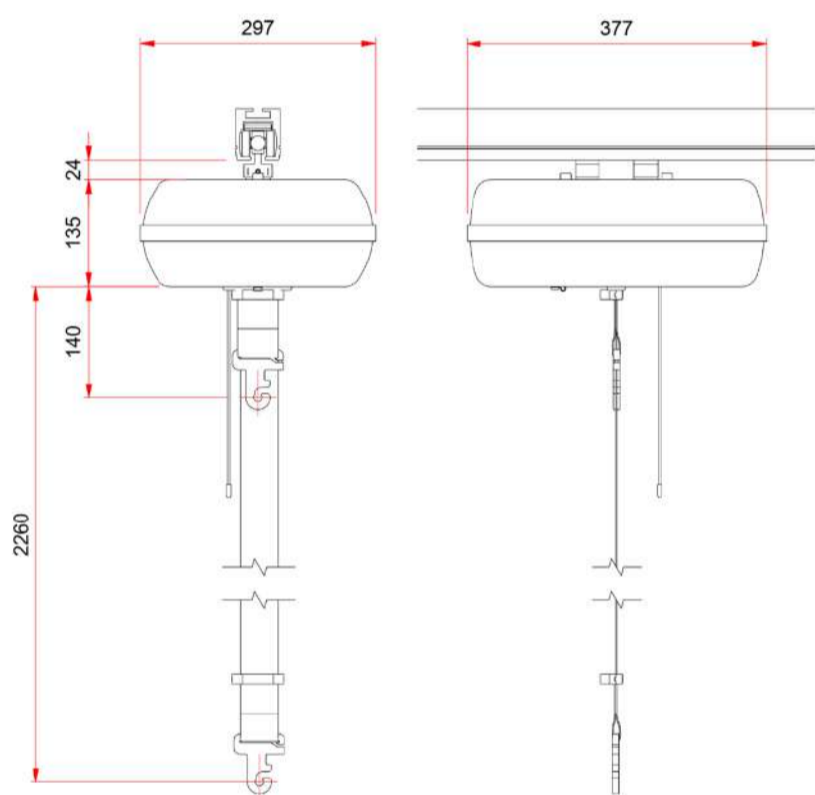


Podnośnik sufitowy

PLS AR-275 PLS2027



AR-275 to wysokiej jakości, wszechstronny podnośnik sufitowy umożliwiający bezpieczne i pełne szacunku przenoszenie użytkownika. Podnośnik sufitowy charakteryzuje się wyjątkowo niskim poziomem hałasu, zarówno podczas podnoszenia, jak i przemieszczania się po szynie. Wysoki udźwig podnośnika w połączeniu z wieloma zaawansowanymi możliwościami montażowymi oraz żywotną baterią umożliwiają wykorzystanie podnośnika nie tylko do transferu ale również w procesie fizjoterapii.



Wymiary: 377 x 297 x 135 mm
Długość paska nośnego : 2260 MM

Główne zalety urządzenia:

- zaawansowany system ochrony baterii,
- automatyczny tryb gotowości, gdy nie jest używany przez jakiś czas,
- brak zużycia energii w trybie gotowości,
- funkcja powolnego startu i zatrzymania zapewniająca wysoki komfort podnoszenia,
- możliwość wykorzystania wieszaka elektrycznego,
- ładowanie odbywa się ręcznie, za pomocą magnetycznej ładowarki ściiennej.

Ładowanie podnośników PLS odbywa się poprzez pilota w magnetycznej stacji ładującej, zamocowanej na ścianie.



Dane techniczne

Udźwig	275 kg
Sterowanie	Za pomocą pilota
Przesuwanie po torze	Manualnie
Punkt zaczepu wieszaka	Szybkie złącze z blokadą wieszaka i śrubą d=10mm
Czas ładowania baterii (od poziomu krytycznego)	8 godzin
Wskaźnik naładowania baterii	Dioda LED
Auto wyłączenie podnośnika	Tak -15 minut
Auto wyłączenie wskaźnika baterii	Tak - 2 minuty
Liczba podniesień 70 cm przy pełnym naładowaniu	80kg - 125 / 200 kg - 80 / 275 kg - 50
Waga urządzenia	14,7 kg
Poziom dźwięku w górę (bez obciążenia, max. obciążenie)	48 dB / 56 dB (A)
Poziom dźwięku w dół (bez obciążenia, max. obciążenie)	47 dB / 53 dB (A)
Prędkość podnoszenia (bez obciążenia, z obciążeniem)	48 / 41 mm/sec
Prędkość opadania (bez obciążenia, z obciążeniem)	53 / 51 mm/sec
Napięcie wejściowe	24 V/DC (poprzez ładowarkę ścienną)
Bateria	Akumulatory (2x) 12 V - 5 Ah (uszczelnione kwasowo-ołowiowe)
Klasa szczelności podnośnika	IP-32
Klasa szczelności pilota	IP-66
Opuszczanie awaryjne	Tak, za pomocą linki 60 cm
System powolnego start&stop	Tak
System zabezpieczenia baterii	Tak
Zabezpieczenie krańcowe	Zapewnia, że wieszak nie przesunie się wyżej niż maksymalnie wysokość podnoszenia.
Wyłącznik awaryjny	Tak, wyłącza podnośnik gdy przycisk zostanie naciśnięty



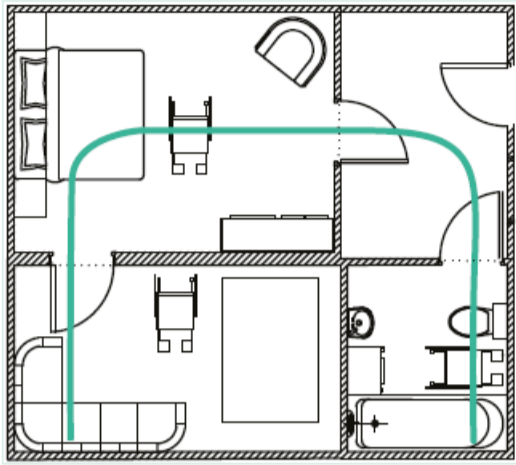
Dodatkowe dane techniczne

Sterowanie pilotem	Przewodowe i bezprzewodowe
Średnia droga hamowania w centralnym punkcie zawieszenia	37 mm
Dodatkowa możliwość ładowania podnośnika	Bezpośrednio w szynie (opcjonalne)
Pokrywa	HIPS (polistyren wysokoudarowy)
Długość linki alarmowej	60 cm (regulowana)
Podstawowy UDI-DI	87201657932027U9
Zgodnie z rozporządzeniem (UE) 2017/745 i normami	Zobacz Deklarację zgodności

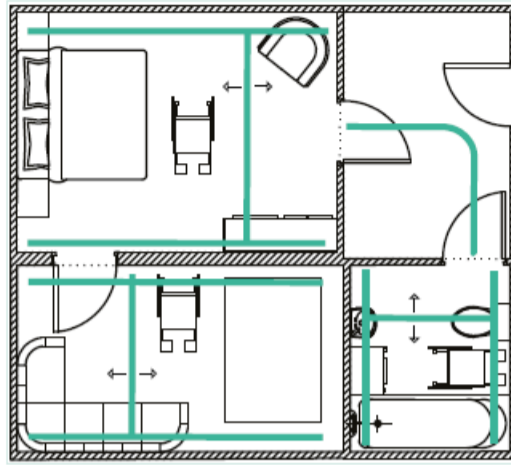
Funkcje bezpieczeństwa

Monitor baterii	Zapobiega całkowitemu rozładowaniu baterii.
Przełącznik krańcowy wysokości	Zapewnia, że belka rozporowa nie przesunie się wyżej niż maksymalna wysokość podnoszenia.
Zatrzymanie awaryjne	Wyłącza podnośnik sufitowy w sytuacjach awaryjnych po pociągnięciu za czerwony sznurek.
Funkcja awaryjnego opuszczania	Opuszcza pacjenta po pociągnięciu za linkę alarmową.
Przełącznik naciągu taśmy podnoszącej	Zapobiega gromadzeniu się taśmy podnoszącej w podnośniku sufitowym podczas opuszczania go bez ładunku.
Wyłącznik krańcowy taśmy podnoszącej	Wyłącza silnik podnośnika sufitowego na końcu taśmy podnoszącej.

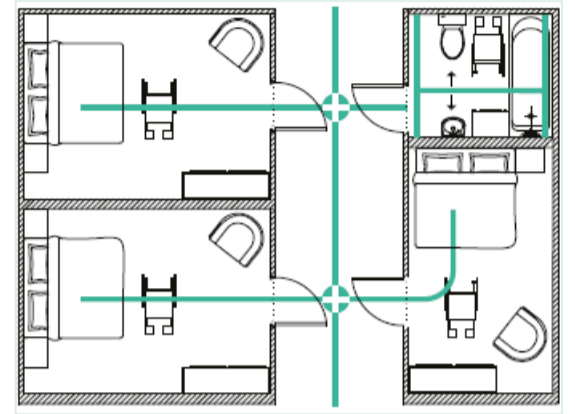
Rodzaje instalacji systemów sufitowych



Jeden tor



System trawersowy



Zwrotnica i Gate



Systemy do wykorzystania w układzie szyn



Gate
55721



Zwrotnica
91884



Zwrotnica Y
PLS1003 Track-Switch (Left)
PLS1004 Track-Switch (Right)

Kompatybilne akcesoria



Wieszak płaski PLS
PLS8102



Wieszak przestrzenny PLS
PLS8103 - do 500 kg



Wieszak elektryczny PLS
PLS8105 - do 250 kg
PLS8107 - do 350 kg



Wieszak LeviActive
O-CZ-LA



Waga PLS
PLS8106