

# Podnośnik jezdny

## LeviCare J160/190

J160/190-M/E



Solidny podnośnik jezdny LeviCare J160/190 z elektrycznym systemem podnoszącym służący do podnoszenia, transportu i przesadzania pacjentów z różnego rodzaju schorzeniami i zaburzeniami w poruszaniu się.



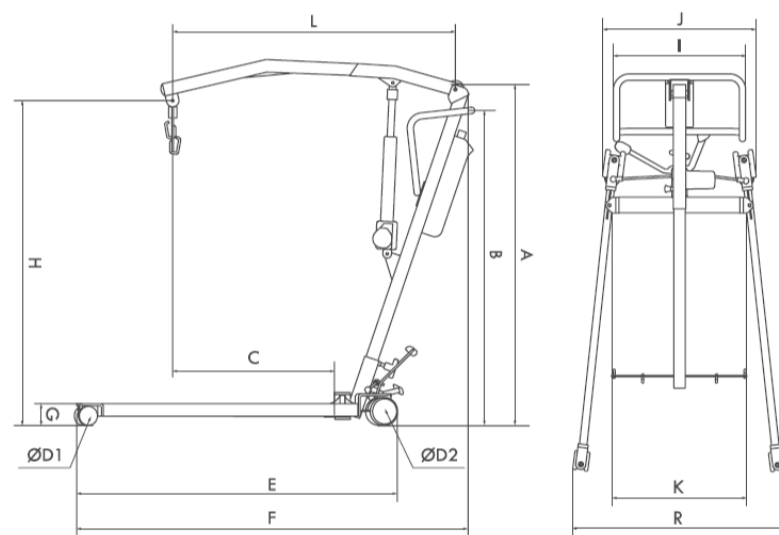
### Główne zalety urządzenia:

- szeroki zakres transferowy,
- możliwość podnoszenia z poziomu podłogi,
- bardzo niska podstawa jezdna,
- wymienne wieszaki i bogaty wybór akcesoriów,
- intuicyjne sterowanie przewodowe lub przy pomocy skrzynki sterującej.

### Dane elektryczne

Ładowarka	Wejście: 230 V 50 Hz Wyjście: 29,4 V DC , 1 A
Bateria	24 V DC
Klasa szczelności skrzynka kontrolna	IP66
Klasa szczelności siłownika (górny/dolny)	IP66/ IP66
Klasa szczelności pilota	IP66
Cykl pracy	10% max 2min ON/ 18min OFF
Praca pod obciążeniem (podnoszenie, opuszczanie)	60 cykli przy połowie zakresu podnoszenia i obciążeniu 80 kg
Średni czas podnoszenia / opuszczania	38 s
Średni czas rozstawu płóz	~2s

Podnośnik dostępny jest w dwóch wersjach, co pozwala na dopasowanie urządzenia do indywidualnych potrzeb i wymagań klienta. Wyposażony w wymienne akumulatory ładowane sieciowo zapewnia ciągłość i komfort pracy. Obsługa odbywa się za pomocą intuicyjnego pilota lub przycisków umieszczonych na skrzynce sterującej. Składana konstrukcja umożliwi łatwe przechowywanie i transport.



### Wymiary podnośnika J160/190

A - wysokość urządzenia	1300 mm
B - wysokość uchwytu	850 - 1170 mm
C <sup>P</sup> - zakres głębokości użytkowania (podnoszenie)	590 mm
C <sup>I</sup> - zakres głębokości użytkowania (pionizacja)	480 mm
E - długość podstawy	1190 mm
F - długość urządzenia	1510 mm
G - wysokość płóz	88 mm
H <sup>P</sup> - zakres podnoszenia (r. do podnoszenia)	795 - 2065 mm
H <sup>I</sup> - zakres podnoszenia (r. do pionizacji)	985 - 2060 mm
I - szerokość uchwytu	520 mm
J - szerokość urządzenia	630 mm
K - szerokość wewnętrznej powierzchni użytkowania	530 mm
L <sup>P</sup> /L <sup>I</sup> - długość ramienia (podnoszenie/pionizacja)	1060 mm/950 mm
M - przestrzeń wewnątrz r. do pionizacji	505 mm
N - szerokość platformy do pionizacji	360 mm
O - głębokość platformy do pionizacji	360 mm
P - wysokość podpory piszczeli	385 mm/325 mm
R - zakres rozstawu płóz (mechaniczny/elektryczny)	620 - 1110/620 - 1220 mm
Ø D1 - średnica przedniego koła	75 mm
Ø D2 - średnica tylnego koła	100 mm
Całkowita masa (bez wieszaka , kamizelki)	38 - 39 kg
Max. obciążenie (oznaczone na tabliczce znamionowej podnośnika)	160/190 kg
Max. siła potrzebna do obsługi pilota	5 N
Max. poziom hałasu	44 dB



# Montaż i użytkowanie



Film instruktażowy składania podnośnika LeviCare J160/190:



Jak korzystać z podnośnika jezdnego?



## Akcesoria



Wieszak płaski  
APLC-01



Wieszak przestrzenny  
APLC-02



Wieszak 8-pkt  
APLC-03



Waga LeviCare  
APLC-07



Akumulator  
APLC-15



Stacja dokująca  
APLC-14



Ramię i platforma do pionizacji  
APLC-13