

Podnośnik jezdny

LeviCare J160 Mini J160MINI-M/E

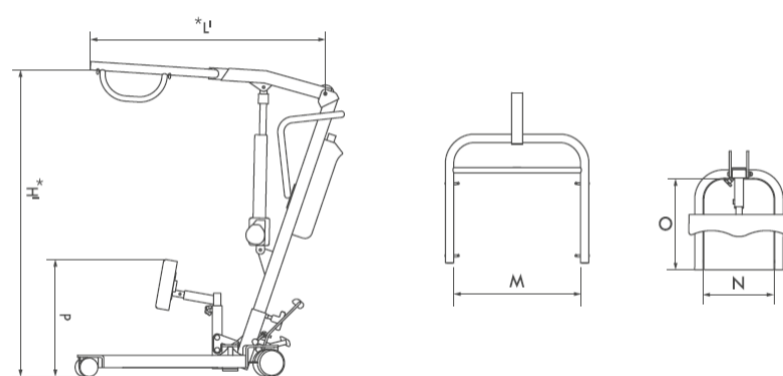
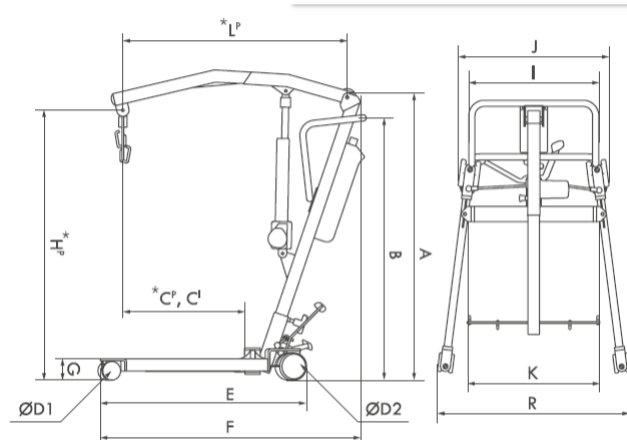


Podnośnik LeviCare J160 Mini jest najmniejszym na rynku podnośnikiem jezdnym, dedykowany użytkownikom posiadającym niewielką przestrzeń mieszkalną. Doskonale sprawdzi się w miejscach, gdzie ograniczona powierzchnia nie pozwala na swobodne manewrowanie podnośnikiem o standardowych gabarytach, jednocześnie umożliwiając niezbędne transfery np. podniesienie z łóżka, wanny, czy przeniesienie użytkownika z podłogi lub z pozycji leżącej na wózek.

Podnośnik J160 Mini umożliwia zmianę rozstawu płóz manualnie bądź elektrycznie. Sterowanie odbywa się przy pomocy intuicyjnego pilota bądź panelu na skrzynce sterującej. Dzięki modułowej budowie można w łatwy sposób przekształcić podnośnik jezdny w pionizator. Dzięki temu podnośnik zyskuje również dodatkową funkcję pionizacji.

Główne zalety urządzenia:

- kompaktowa, modułowa budowa,
- proste i szybkie przekształcenie w pionizator
- posiada wszystkie zalety podnośników 160/190 różniąc się niewielkimi gabarytami,
- bardzo niska podstawa jezdna,
- wymienne wieszaki i bogaty wybór akcesoriów,
- intuicyjne sterowanie przewodowe lub przy pomocy skrzynki sterującej.



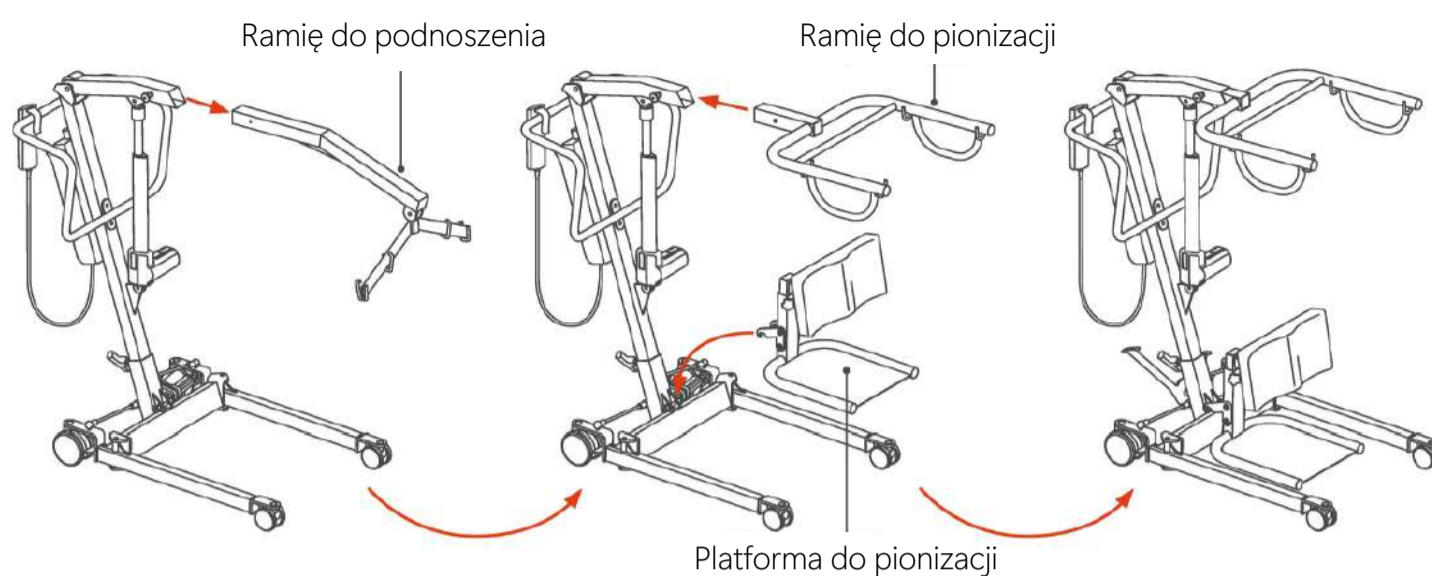
Wymiary podnośnika J160 Mini

A - wysokość urządzenia	1170 mm
B - wysokość uchwytu	1060 mm
C ^P - zakres głębokości użytkowania (podnoszenie)	470 mm
C ^I - zakres głębokości użytkowania (pionizacja)	460 mm
E - długość podstawy	850 mm
F - długość urządzenia	1170 mm
G - wysokość płóz	87 mm
H ^P - zakres podnoszenia (ramię do podnoszenia)	720-1860 mm
H ^I - zakres podnoszenia (ramię do pionizacji)	905-1900 mm
I - szerokość uchwytu	525 mm
J - szerokość urządzenia	640 mm
K - szerokość wewnętrznej powierzchni użytkowania	530 mm
L ^P /L ^I - długość ramienia (podnoszenie/pionizacja)	940 mm/950 mm
M - przestrzeń wewnątrz ramienia do pionizacji	500 mm
N - szerokość platformy do pionizacji	280 mm
O - głębokość platformy do pionizacji	360 mm
P - wysokość podpory piszczele	420-570 mm
R - max. rozstaw płóz (mechaniczny/elektryczny)	920/1030 mm
Ø D1 - średnica przedniego koła	75 mm
Ø D2 - średnica tylnego koła	100 mm
Całkowita masa (bez wieszaka , kamizelki)	33,3 kg
Max. obciążenie (oznaczone na tabliczce znamionowej podnośnika)	160 kg
Max. siła potrzebna do obsługi pilota	5 N
Max. poziom hałasu	44 dB

Dane elektryczne

Ładowarka	Wejście: 230 V 50 Hz Wyjście: 29,4 V DC , 1 A
Bateria	24 V DC
Klasa szczelności skrzynka kontrolna	IP66
Klasa szczelności siłownika (górny/dolny)	IP66/ IP66
Klasa szczelności pilota	IP66
Cykl pracy	10% max 2min ON/ 18min OFF
Praca pod obciążeniem (podnoszenie, opuszczanie)	60 cykli przy połowie zakresu podnoszenia i obciążeniu 80 kg
Średni czas podnoszenia / opuszczania	38 s
Średni czas rozstawu płóz	~2s

Użytkowanie



Jak korzystać z podnośnika jeźdnego J160 Mini :



Akcesoria



Wieszak płaski
APLC-01



Wieszak przestrzenny
APLC-02



Wieszak 8-pkt
APLC-03



Waga LeviCare
APLC-07



Akumulator
APLC-15



Stacja dokująca
APLC-14



Ramię i platforma do pionizacji
APLC-13