

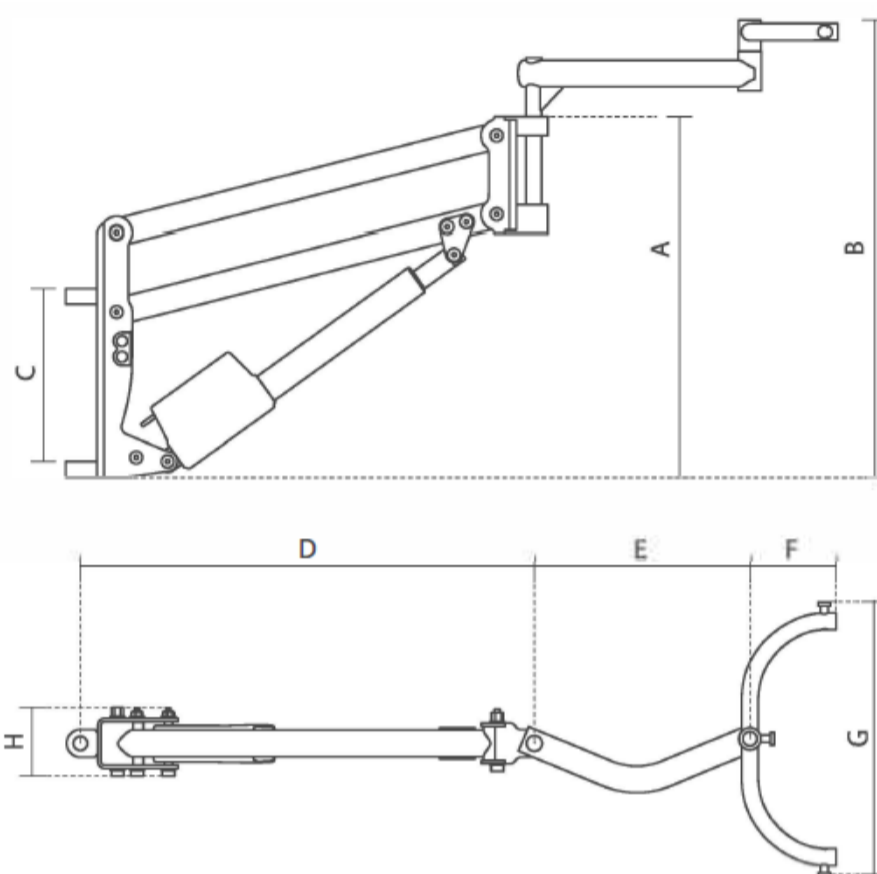
Podnośnik samochodowy

LeviCare S120 pds_l/m



LeviCare S120 jest przeznaczony do transportu osoby z niepełnosprawnością w pozycji siedzącej. Urządzenie składa się ze sterowanego elektronicznie ramienia, które zakładane jest na dedykowanym słupku zamontowanym w konstrukcji samochodu. Dzięki trzem osiom obrotu podnośnika z łatwością przetransferujesz osobę z niepełnosprawnością z wózka do samochodu i odwrotnie.

Ruch podnośnika kontrolowany jest poprzez intuicyjny pilot przewodowy, kompaktowy pilot bezprzewodowy lub przyciski znajdujące się na korpusie podnośnika.



LeviCare S120 montowany jest na dedykowanym słupku mocowanym do podłogi pojazdu. Podnośnik składa się z 3 elementów, a ich montaż na słupku jest łatwy i odbywa się bez użycia narzędzi.

Wymiary podnośnika S120

A - wysokość pierwszego członu	330 - 770 mm
B - wysokość całkowita	453 - 893 mm
C - rozstaw otworów montażowych	220 mm
D - długość pierwszego członu	350 - 595 mm
E - długość drugiego członu	275 mm
F - długość trzeciego członu	110 mm
G - szerokość wieszaka	350 mm
H - szerokość podnośnika	90 mm
Poziom hałasu	<44 dB
Waga bez kamizelki	9,75 kg
Udźwig	120 kg

Dane elektryczne

Zasilanie	DC 12 V max. 11 A
Klasa szczelności siłownika	IP66
Klasa szczelności pilota	IP66
Klasa szczelności skrzynki	IP44
Czas podnoszenia 60kg	40 sek.
Czas opuszczania 60 kg	35 sek.
Cykl pracy	10% max. 2 min ON, a następnie 18 min OFF

