

Podnośnik jezdny LeviCare Compact PJC



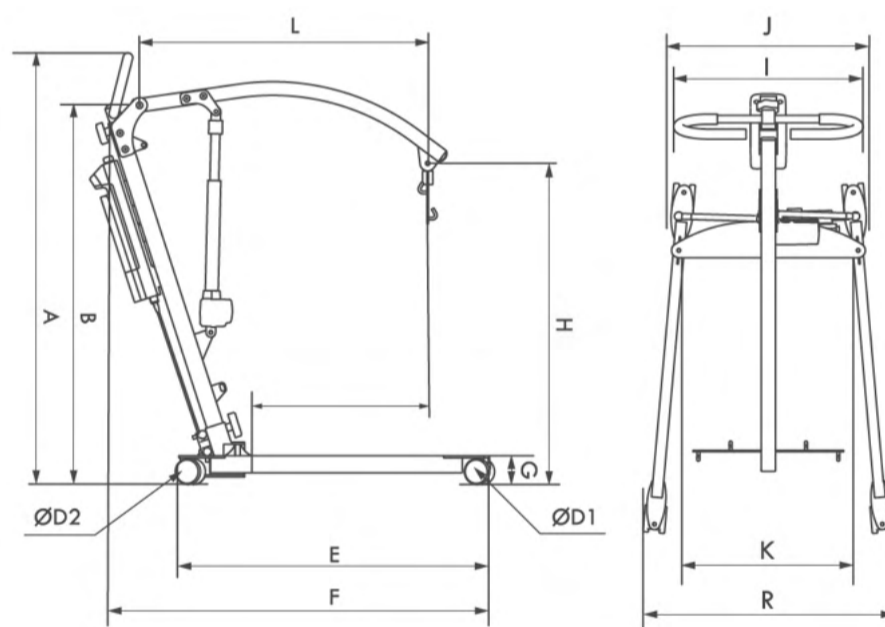
LeviCare Compact jest najnowszym podnośnikiem jezdny. Gabarytem zbliżony do podnośnika J160 Mini wyróżnia się mniejszą wagą, zmniejszoną szerokością urządzenia, większym rozstawem płóz oraz zastosowaną baterią litowo-jonową. Bateria charakteryzuje się szybszym ładowaniem oraz zwiększoną żywotnością.



Intuicyjne sterowanie przewodowe i bezprzewodowe



Prosta i szybka wymiana baterii



Wymiary podnośnika Compact

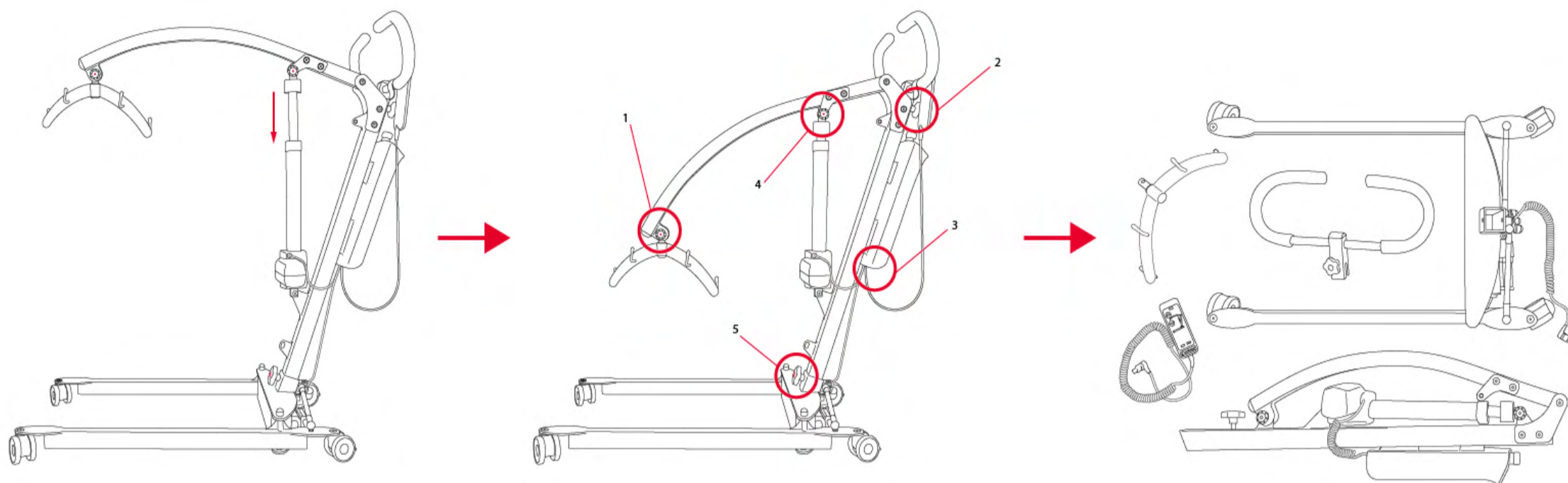
A - wysokość urządzenia (bez uchwytu)	1140 mm
B - wysokość urządzenia (z uchwytem)	1280 mm
C - zakres głębokości użytkowania	270 – 560 mm
E - długość podstawy	960 mm
F - długość urządzenia	1210 mm
G - wysokość płóz	86 mm
H - zakres podnoszenia	600 – 1760 mm
I - szerokość uchwytu	530 mm
J - szerokość urządzenia	572 mm
K - szerokość wewnętrznej powierzchni użytkowania	480 mm
L - długość ramienia	910 mm
R - maks. rozstawu płóz	1020 mm
Ø D1 - średnica przedniego koła	75 mm
Ø D2 - średnica tylnego koła	75 mm
Całkowita masa (bez wieszaka, kamizelki)	31 kg
Max. obciążenie	120 kg



Prosty montaż i demontaż

Zastosowanie trzpieni montażowych i pokręteł ułatwia demontaż podnośnika na łatwe w transporcie części

Film instruktażowy składania podnośnika Compact:



Akcesoria



Torba transportowa PJC-T



Waga LeviCare APLC-07



Stacja dokująca JCB35K3

